

Diepa[®]

DIEPA EASY REEVE SYSTEM



DIEPA EASY REEVE SYSTEM

INNOVATIV UND FUNKTIONELL/INNOVATIVE AND FUNCTIONAL

Das DIEPA **ERS System** ist eine Komplettlösung zum Befestigen von Seilen, bestehend aus **ERS Vergusshülse** und **ERS Gehäuse**. Ein einfaches Ein- und Ausbauen der Hülse zum Umscheren des Seiles wird durch die Schnellverschluss-Vorrichtung ermöglicht. Zusammen mit den bekannten Vorteilen der DIEPA Spezialdrahtseile steht nun ein handliches und praktisches System aus einer Hand zur Verfügung. Das DIEPA **ERS System** darf nur als Einheit bestehend aus **ERS Gehäuse**, passender **ERS Vergusshülse** und DIEPA Spezialdrahtseil, insbesondere der **B-, C-, H- und X- Serie**, eingesetzt werden.

The DIEPA **ERS System** is a unique wire rope end termination assembly consisting of a socket (**ERS Cast Socket**) that is specially designed to facilitate rope installation through its compact size and in-built stowaway becket and a suitable housing (**ERS Housing**) that provides for secure containment of the socket and easy release when replacing ropes through its 'quick-lock' facility.

Combined with the well-known and proven advantages offered by DIEPA special wire ropes a superior and convenient socketed assembly is available from a single source.

The DIEPA **ERS System** is designed for use only as a compatible combination of the **ERS Housing**, **ERS Cast Socket** and DIEPA special wire rope, especially the **B-, C-, H- and X- DIEPA rope series**.

- ✓ Das DIEPA ERS System erfüllt die Anforderungen an die Bruchkraft der Endverbindung von laufenden Seilen nach EN 13000:2010 Abs. L4.3a und ist nach den Prüfbedingungen der EN 13411-8 getestet.
- ✓ The DIEPA ERS System meets the minimum breaking force requirements for end terminations of running ropes as stated in EN 13000:2010 clause L4.3a and has been tested in accordance with EN 13411-8.



ERS GEHÄUSE
ERS HOUSING

RUNDBOLZEN
mit stabilem Sicherheitsklappstecker
PIN
with robust safety lynch pin

SCHNELLVERSCHLUSS
mit Verlustsicherungen
QUICK LOCK
with loss protections

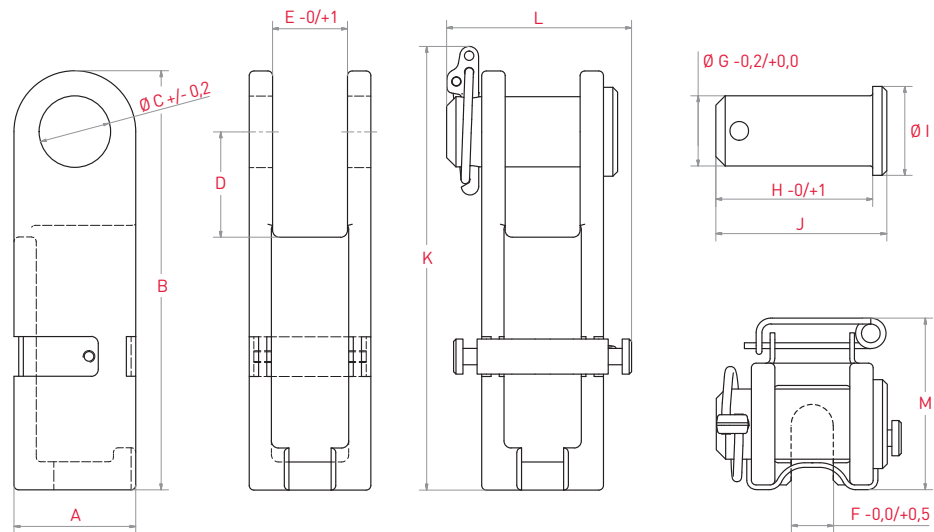
RÜCKVERFOLGBARKEIT
des verwendeten Materials durch eindeutige Kennzeichnung
TRACEABILITY
of the material used enabled by an identification marking system

ERS VERGUSSHÜLSEN

- rund (nur für drehungsfreie Seile) oder
- eckig (insbesondere für nicht-drehungsfreie Seile)
- mit verstaubarer Einziehvorrichtung

ERS CAST SOCKETS

- round cross-section (for rotation resistant ropes only) or
- square cross-section (mainly for non-rotation resistant ropes)
- with a stowaway becket eye



ERS GEHÄUSE/ERS HOUSING

Artikel/item	ØSeil/rope	A	B	C	D	E	F	K	L	M
ERS015	13-15 mm	52	179	30,5	45	32	18	189,5	79,0	73,3
ERS019	16-19 mm	60	200	34,0	47	35	21	209,5	93,7	82,8
ERS023	20-23 mm	80	255	36,0	55	32	25	255,3	112,0	101,3
ERS026	24-26 mm	94	262	52,0	55	51	29	262,5	131,0	115,3
ERS028	27-28 mm	100	295	58,0	62	57	32	296,5	137,5	121,3
ERS032	29-32 mm	118	332	63,5	83	69	36	332,0	158,7	139,3
ERS036	33-36 mm	128	370	65,0	94	69	42	370,0	168,7	149,3
ERS040	37-40 mm	140	433	76,5	116	76	45	433,0	180,7	161,3

RUNDBOLZEN/ROUND PIN

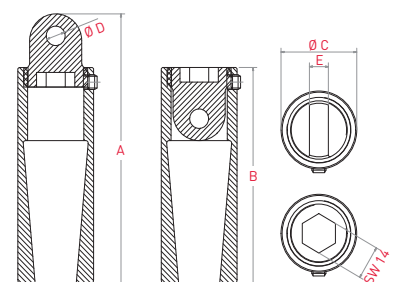
Artikel/item	G	H	I	J
BLZ-ERS015P	30,0	67	38	73
BLZ-ERS019P	33,5	77	48	85
BLZ-ERS023P	35,5	100	48	108
BLZ-ERS026P	51,5	119	62	127
BLZ-ERS028P	57,5	125	76	133
BLZ-ERS032P	63,0	143	78	151
BLZ-ERS036P	64,5	153	79	161
BLZ-ERS040P	76,0	165	90	175

⚠ Das DIEPA ERS System darf nur als Einheit bestehend aus ERS Gehäuse, passender ERS Vergusschülse und DIEPA Spezialdrahtseil eingesetzt werden.
The DIEPA ERS System is designed for use only as a compatible combination of the ERS Housing, ERS Cast Socket and DIEPA special wire rope.

ERS VERGUSCHÜLSE (RUND)

ERS CAST SOCKETS ROUND CROSS-SECTION

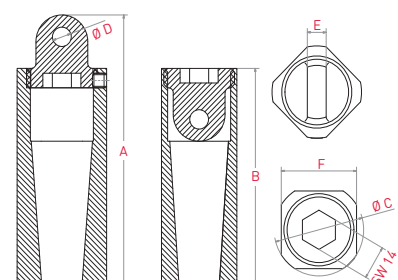
Artikel/item	ØSeil/rope	A	B	C	D	E
VGH-ERS015Z	13-15 mm	112	90	32	8,0	8
VGH-ERS019Z	16-19 mm	127	105	38	10,0	8
VGH-ERS023Z	20-23 mm	161	135	42	12,3	12
VGH-ERS026Z	24-26 mm	154	128	52	12,3	12
VGH-ERS028Z	27-28 mm	180	150	56	12,3	12
VGH-ERS032Z	29-32 mm	190	160	68	12,3	12
VGH-ERS036Z	33-36 mm	212	180	74	14,0	16
VGH-ERS040Z	37-40 mm	244	200	78	16,0	20



ERS VERGUSCHÜLSE (ECKIG)

DIEPA CAST SOCKETS SQUARE CROSS-SECTION

Artikel/item	ØSeil/rope	A	B	C	D	E	F
VGH-ERS015D	13-15 mm	112	90	38	8,0	8	32
VGH-ERS019D	16-19 mm	127	105	44	10,0	8	38
VGH-ERS023D	20-23 mm	161	135	48	12,3	12	42
VGH-ERS026D	24-26 mm	155	128	60	12,3	12	52
VGH-ERS028D	27-28 mm	180	150	64	12,3	12	56
VGH-ERS032D	29-32 mm	190	160	80	12,3	12	68
VGH-ERS036D	33-36 mm	212	180	88	14,0	16	74
VGH-ERS040D	37-40 mm	244	200	90	16,0	20	78



i Abweichende Maße auf Anfrage.
Other dimensions on request

DIEPA
Drahtseilwerk Dietz
GmbH & Co. KG

Damaschkestraße 30
D-96465 Neustadt bei Coburg

Phone +49 (0) 9568 924-0
Fax +49 (0) 9568 924-101
E-Mail info@diepa.de
Internet www.diepa.de

04/2013

Vervielfältigung, ganz oder teilweise, nur mit Quellenangabe.
Reproduction, in whole or in part, only with reference to DIEPA.